



CLAUDIUS PETERS

Komponenten

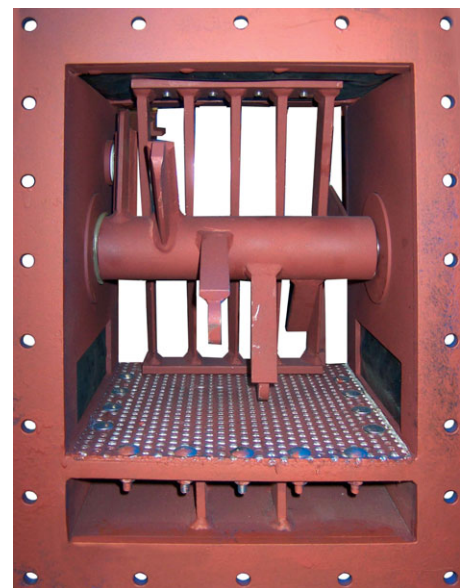
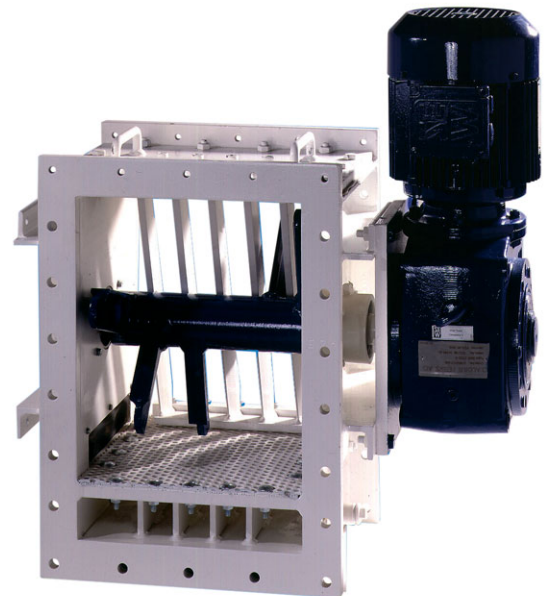
Knollenbrecher

Der Claudius Peters Knollenbrecher dient zur Zerkleinerung von Agglomeraten, die sich aufgrund von Feuchtigkeit in Silos oder Bunkern bilden. Der Knollenbrecher ist in vertikaler und horizontaler Ausführung lieferbar. Er wird im Austragsbereich vor Dosierwalzen eingesetzt. Ein Rotor mit radialen Brechern, die versetzt auf der Welle angeordnet sind, zerkleinert die Agglomerate an einem Gitter.

Die Betriebssicherheit des Claudius Peters Knollenbrechers ist durch eine optionale Überlast-Abschaltung mit Umkehrbetrieb sichergestellt. Diese erfolgt über eine integrierte Steuertafel.

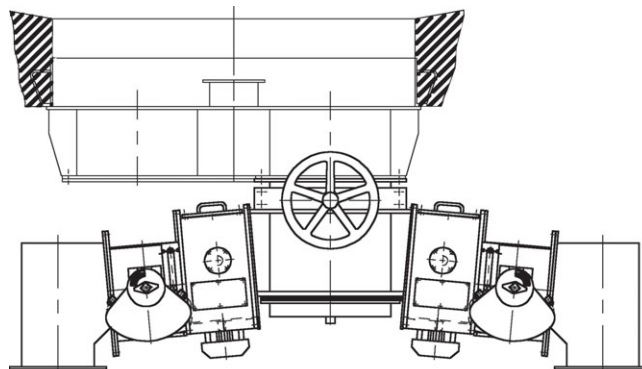
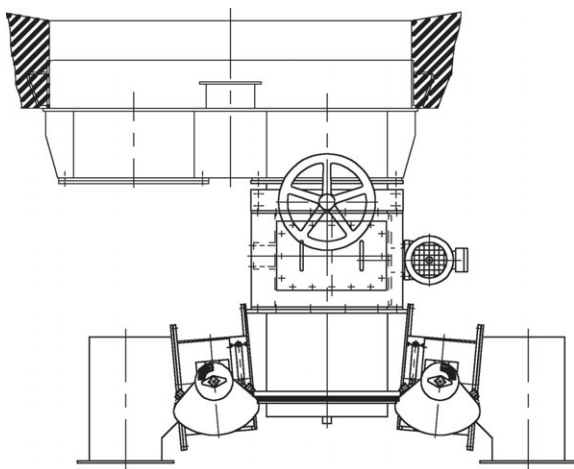
Vorteile des Claudius Peters Knollenbrechers MH und MV

- Massenfluss des Zements bis zu 1000 t/h
- hohe Betriebstemperaturen bis zu 180 °C
- geringer Energiebedarf
- 0,75 kW bei 25 min⁻¹
- Rotor und Rosteinsatz entwickelt für die Desagglomeration von Klumpen/Knollen auf eine Korngröße kleiner 40 mm
- einfache Wartung durch große Montage- und Inspektionsöffnungen
- integrierter Drehzahlwächter
- Schaltschrank optional für integrierte Überlasterkennung und Reversiersteuerung



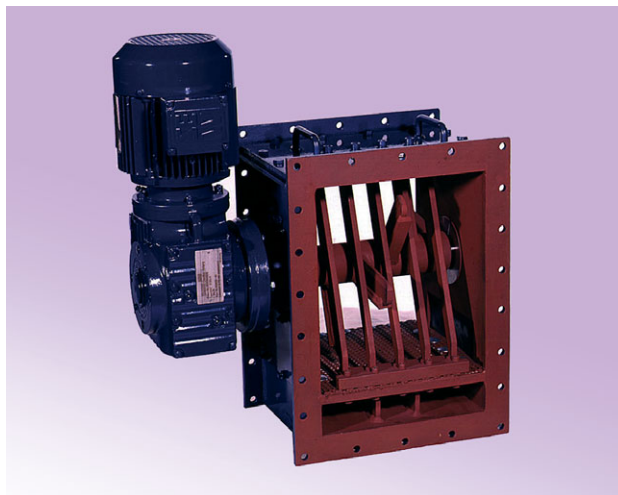
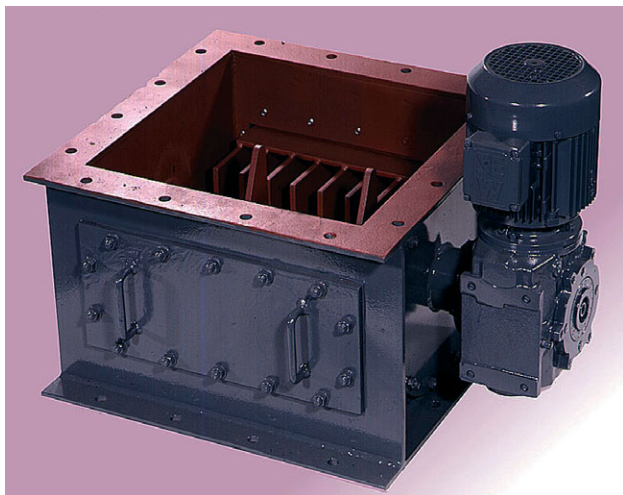
Detail Rotor und Gitter

Knollenbrecher



Knollenbrecher MV (vertikal)

Knollenbrecher MH (horizontal)



Größentabelle (mm)

Typ MV vertikal	Typ MH horizontal
	250
	300
400 x 400	350
500 x 500	400
600 x 600	500
	630



A Langley Holdings Company

Claudius Peters Projects GmbH

Schanzenstraße 40 | D-21614 Buxtehude | Germany

T: +49 4161 706-0 | E: projects@claudiuspeters.com

www.claudiuspeters.com

CP Komponenten (DE) 0316/Issue 1

Durch unseren Anspruch auf ständige Verbesserung behalten wir uns das Recht auf Änderungen ohne vorherige Mitteilung vor.

FEHLER & AUSLASSUNGEN AUSGENOMMEN