

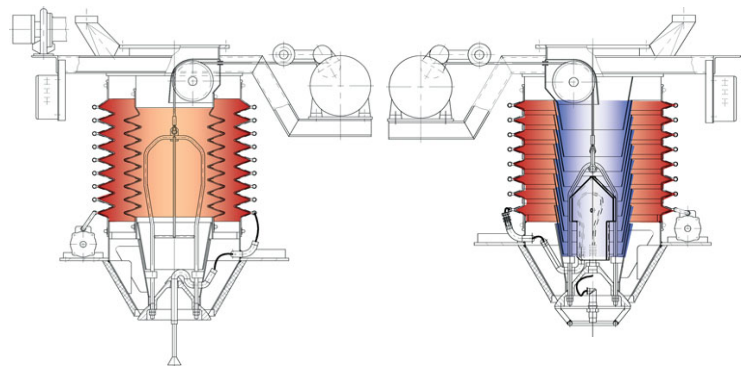


CLAUDIUS PETERS

Komponenten

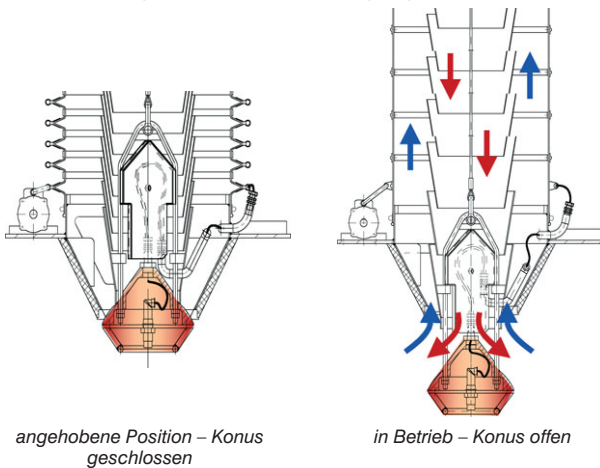
Beladegarnitur, stationär

Die Claudius Peters Beladegarnitur ist als stationäres Aggregat für alle staubfreien Beladevorgänge lieferbar. Die Garnitur ist entweder mit einem Doppelfaltenbalg oder – für stark abrasive Materialien – mit Stahlkonen ausgerüstet. Es verbindet das Siloaustragssystem so mit dem Fahrzeug, dass ein vollständig geschlossenes Fördersystem entsteht. Der Faltenbalgbeladestutzen gleicht die unterschiedlichen Höhen der Fahrzeuge sowie die verschiedenen Durchmesser der Einlaufstutzen auf den Fahrzeugen aus. Der erforderliche Schaltschrank sowie eine lokale Bedieneinheit sind in der Ausrüstung der Beladegarnitur enthalten. Optional dient ein Rüttler am Balgstutzen der Restreinigung.



Doppelfaltenbalg-Garnitur für Standardmaterial (z. B. Zement)

Stahlkonus-Garnitur für abrasives Material (z. B. Flugasche)



angehobene Position – Konus geschlossen

in Betrieb – Konus offen



Anschlussstück bestehend aus Winde, Anschlussstutzen und Grundrahmen

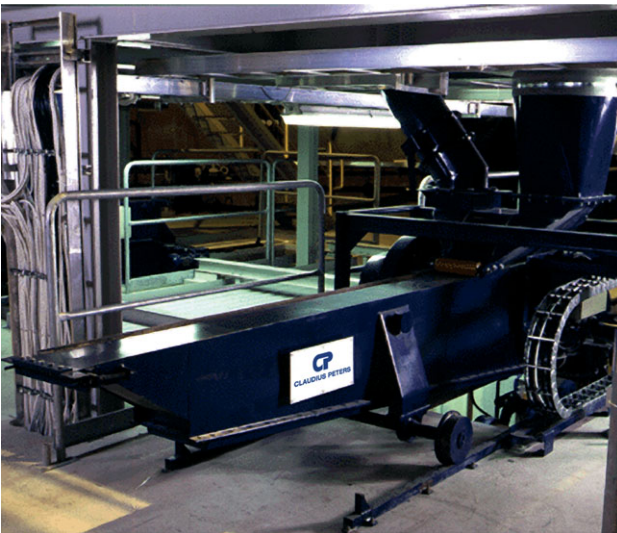
Vorteile der Claudius Peters Beladegarnitur

- für einfache Prozessanwendungen ohne Verfahrweg
- kurze Beladezeiten
- vollständig staubfreie Beladung
- minimaler Wartungsaufwand
- geringe Bauhöhe
- geringes Gewicht
- stationärer Materialeinlauf mit integriertem Entstaubungsstutzen
- kompakte Beladegarnitur mit Winde, pneumatischem Fühler und Absperrkonus
- optionaler E-Füllstandssensor und Rüttler für Restsäuberung des Balges

Beladegarnitur, stationär



Typischer Beladevorgang einer stationären Beladeinheit



Verlademobil mit Fahrwegen zwischen 1 und 15 m

Stationäre Beladegarnitur - Typ BPF (mit integriertem Filter)



Vorteile der stationären Claudius Peters Beladegarnitur

- Entstaubung direkt an der Quelle
- keine externen Filter erforderlich
- Kapazität bis zu 150 t/h
- einsetzbar für stationäre Beladevorgänge
- System geeignet für Doppelfaltenbalg und Stahlkonus

Sensortypen	pneumatischer Sensor	kapazitiver Sensor	Drehsensor	Vibrationssensor
Max. Materialtemperatur	150	80	80	150
Umgebungstemperaturen	-40°C bis zu +60°C	-40°C bis zu +60°C	-40°C bis zu +60°C	-40°C bis zu +70°C
Hauptmerkmale	<ul style="list-style-type: none"> • robuste Bauweise • Elektrische Teile außerhalb des Materialstroms 	<ul style="list-style-type: none"> • günstiger Preis 	<ul style="list-style-type: none"> • für klebrige Materialien 	<ul style="list-style-type: none"> • für feines Material • Elektrische Teile außerhalb des Materialstroms



A Langley Holdings Company

Claudius Peters Projects GmbH

Schanzenstraße 40 | D-21614 Buxtehude | Germany

T: +49 4161 706-0 | E: projects@claudiuspeters.com

www.claudiuspeters.com

CP Komponenten (DE) 0915/Issue 1

Durch unseren Anspruch auf ständige Verbesserung behalten wir uns das Recht auf Änderungen ohne vorherige Mitteilung vor.

FEHLER & AUSLASSUNGEN AUSGENOMMEN