



CLAUDIUS PETERS

Komponenten

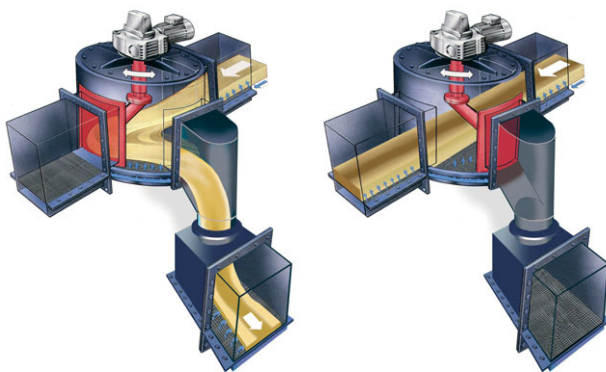
Weiche

Die Claudius Peters Weiche wird in Rinnensysteme installiert, um den Massenfluss zu lenken und zu regeln. Die Weiche besteht aus einem zylindrischen Gehäuse. Die Abdichtung jedes Auslaufs erfolgt durch einen verstellbaren Schieber. Durch Drehen der Antriebswelle bewegt sich der Schieber von einem Materialauslauf zum nächsten. Eine flexible Dichtung dichtet den Auslauf staubfrei ab.

Der Antrieb kann pneumatisch, motorisch oder manuell ausgeführt sein und verfügt über ausreichend Reserven, um auch unter schwierigen Bedingungen einen sicheren Betrieb zu gewährleisten.

Zur Reinigung der Weiche und zur Kontrolle der Schieberdichtung ist das Gehäuse mit einer großen Inspektionsklappe ausgerüstet. Der Austausch von Verschleißteilen (Belüftungsgewebe und Schieberdichtung) kann im eingebauten Zustand der Weiche durchgeführt werden, indem der obere oder untere Deckel demontiert wird.

Eine Schmierung der Lager oder des Antriebs ist nicht erforderlich. Die Endlagen können präzise über im Antrieb integrierte Endschalter eingestellt werden.



Funktionsprinzip der Claudius Peters Weiche, Einsatz als Bodenaustrageelement

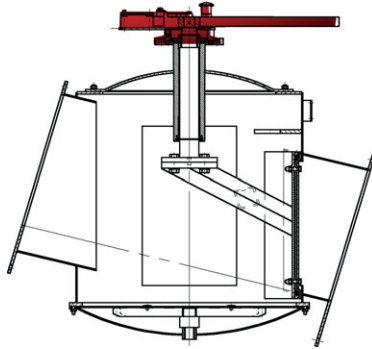
Vorteile der Claudius Peters Weiche

- alternative Beschickung oder Verteilung auf zwei Förderwege eines Rinnensystems
- staubfreie Abdichtung des geschlossenen Auslaufs
- geringe Fließwiderstände
- flexible Anordnung der horizontalen und/oder vertikalen Ausläufe
- einfacher Austausch von Verschleißteilen
- lange Lebensdauer
- hohe Flexibilität aufgrund des modularen Aufbaus

Weiche

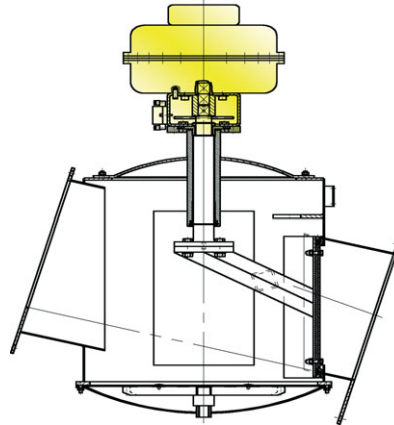
Typ H

Manuell mittels
Hanalhebel



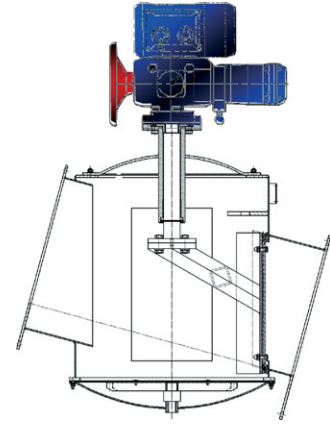
Type PNEU

Pneumatisch über
elektro-pneumatischen
Drehflügelantrieb



Type MOT

Motorisch über
Stellantrieb
(einschl. manuellem Handrad)

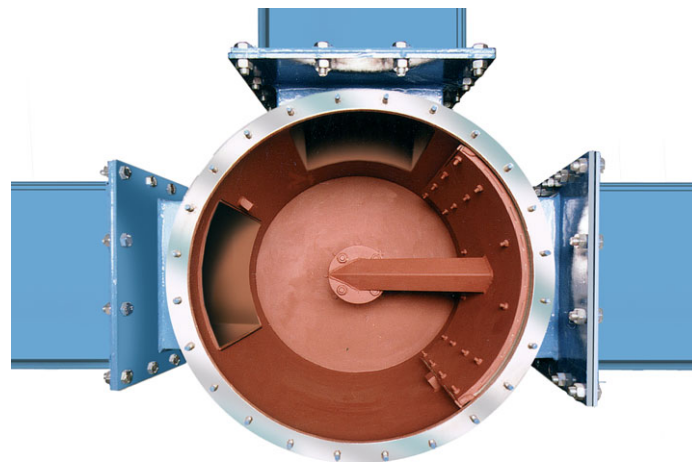


Verfahrenstechnik

Die konstruktive Ausführung der Weiche ermöglicht einen ungehinderten Durchfluss des Materials zur Hauptförderleitung. Ein Anstieg des Strömungswiderstandes wird so verhindert. Vor der geschlossenen Weiche wird das Schüttgut entlang der runden Wand zum offenen Auslauf geführt. Die Dichtung der Weiche ist auf allen Seiten vom Schieber abgedeckt, so dass die Dichtung optimal gegen Verschleiß vom Materialstrom geschützt ist. Der Belüftungsboden sorgt für eine kontinuierliche Fluidisierung des Schüttguts.

Zusammenfassung

Aufgrund der modularen Bauweise mit geringen Strömungsverlusten ist die Claudius Peters Weiche ausgezeichnet zur Verwendung als Aufteiler und Verteiler in pneumatischen Förderanlagen geeignet. Die Weiche ist durch hohe Verfügbarkeit, lange Standzeiten und einfache Wartung gekennzeichnet. Alle herkömmlichen Antriebsarten können eingesetzt werden. Die Claudius Peters Weiche lässt sich leicht in alle Anlagen integrieren. Die elektrische Antriebssteuerung mit Vorortsteuerfeld kann direkt am Stellantrieb installiert werden und ermöglicht somit die einfache und kostengünstige Einbindung in die Hauptanlagensteuerung.



A Langley Holdings Company

Claudius Peters Projects GmbH

Schanzenstraße 40 | D-21614 Buxtehude | Germany
T: +49 4161 706-0 | E: projects@claudiuspeters.com

www.claudiuspeters.com

CP Komponenten (DE) 0915/Issue 1

Durch unseren Anspruch auf ständige Verbesserung behalten wir uns das Recht auf Änderungen ohne vorherige Mitteilung vor.

FEHLER & AUSLASSUNGEN AUSGENOMMEN