



CLAUDIUS PETERS

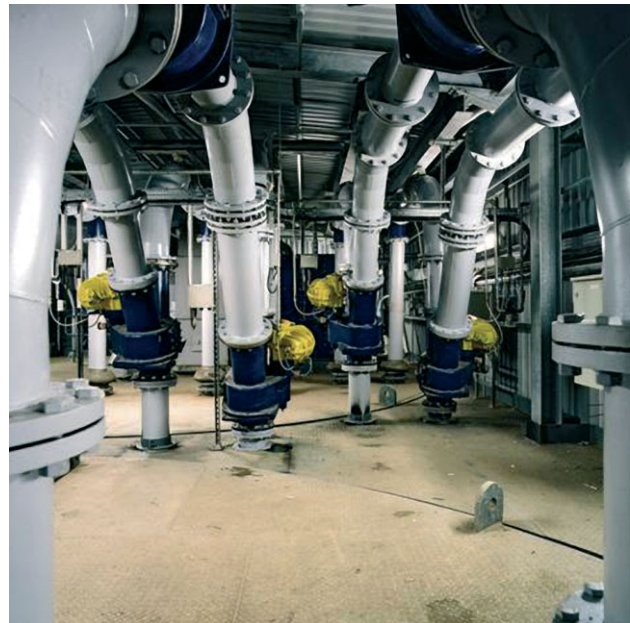
Komponenten

Zweiwegeventil

Das Claudius Peters Zweiwegeventil dient der Beschickung zweier Förderwege in pneumatischen Förderleitungen. Es zeichnet sich durch eine kompakte Bauweise aus. Der Antrieb ist direkt an die Welle geflanscht und erlaubt so eine präzise Positionierung des Ventiltellers. Das Claudius Peters Zweiwegeventil ist zur Förderung von explosiven und nicht-explosiven Schüttgütern ausgelegt.

Antriebsvarianten des Zweiwegeventils:

- H (manuell),
- P (pneumatischer Antrieb)
- M (motorischer Stellantrieb)



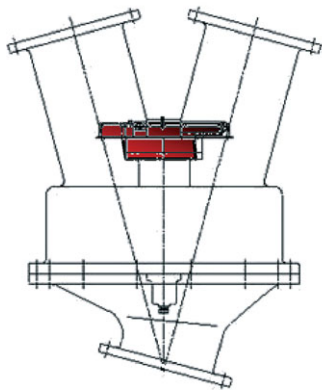
Vorteile des Claudius Peters Zweiwegeventils

- Beschickung von zwei unterschiedlichen Förderwegen
- geringer Druckverlust
- symmetrische Form
- einfacher Austausch der Verschleißteile
- lange Lebensdauer
- kompakte Bauweise
- hohe Positioniergenauigkeit
- einfache Montage
- präzise Bewegung in die Abdichtposition
- Endlagen des Ventiltellers werden durch die im Antrieb integrierten Endlagenschalter definiert

Zweiwegeventil

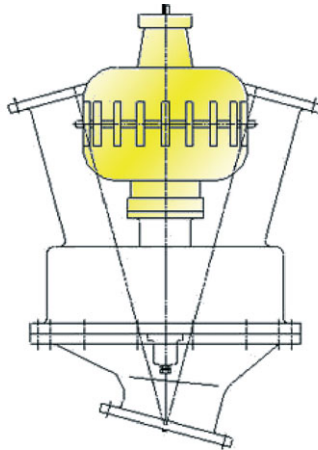
Typ H

Manuell mittels
Handhebel



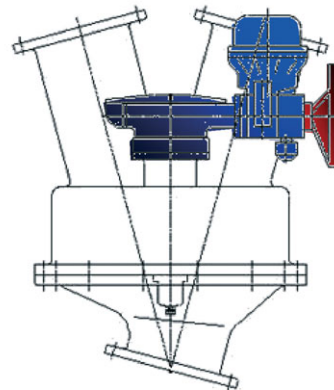
Typ P

Pneumatisch mittels
elektro-pneumatischem
Schwenkantrieb

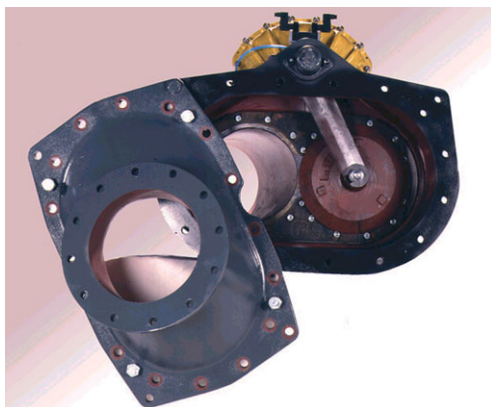


Typ M

Motorisch mittels
Stellantrieb
(einschl. manuellem Handrad)



Einsatzgebiete	Nicht-explosive Schüttgüter STANDARD	Explosive Schüttgüter Richtlinie 2014/34/EU DRUCKSTOSSFEST
Förderdruck [bar(ü)]	≤ 1,5	≤ 1,2
Atmosphärischer Explosionsüberdruck [bar(ü)]	-	≤ zu 10
Betriebstemperatur [°C]	- 40 ... + 150	- 10...+ 100



Intelligentes Wartungskonzept

- zur Demontage der Verschleißplatte und des Ventiltellers kann das Gehäuse geöffnet und zur Seite geschwungen werden
- automatische Schmierung der Drehwelle
- zur Reinigung des Ventils sowie zur Kontrolle der Verschleißplatte und des Ventiltellers ist das Gehäuse mit einem Handlochdeckel ausgerüstet



A Langley Holdings Company

Claudius Peters Projects GmbH

Schanzenstraße 40 | D-21614 Buxtehude | Germany

T: +49 4161 706-0 | E: projects@claudiuspeters.com

www.claudiuspeters.com

CP Components (DE) 08/2017/Issue 1 433.0093.0021A/01.de

Durch unseren Anspruch auf ständige Verbesserung behalten wir uns das Recht auf Änderungen ohne vorherige Mitteilung vor.

FEHLER & AUSLASSUNGEN AUSGENOMMEN