



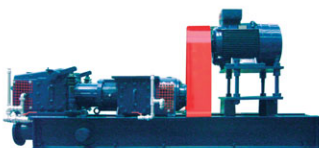
CLAUDIUS PETERS

# Komponenten

## X-Pumpe

Die Claudius Peters X-Pumpe ist ein Schneckenzuteiler, der als Einschleusorgan vor einer pneumatischen Förderleitung installiert wird. Dieses pneumatische Fördersystem kann als konventionelles pneumatisches Förderleitungssystem oder als Claudius Peters FLUIDCON Rohrleitungssystem ausgelegt werden. Die Aufgabe der X-Pumpe ist, eine definierte Schüttgutmenge gegen den Überdruck des Förderrohrs in den Fördergasstrom einzutragen und gleichzeitig den Systemüberdruck gegen die Umgebung oder die stromaufwärts liegenden Teile der Anlage abzudichten, um den Gasverlust durch den Zuteiler so gering wie möglich zu halten. Die Abdichtung erfolgt mittels Pfropfenbildung des Schüttguts am Ende der Schnecke.

Förderdrücke bis zu ca. 2,5 bar Überdruck, in besonderen Fällen sogar höher, sowie Förderentfernungen bis zu ca. 1000 m und Durchsatzleistungen bis zu ca. 400 t/h werden erreicht. Es ist möglich pulverförmige Schüttgüter sowie gröbere Materialien mit Korngrößen von bis zu ca. 10 mm zu fördern. Die X-Pumpe kann als Zuteiler für Dichtstrom- und Dünnstromförderung eingesetzt werden.



Variabel in Ausführung und Kraftübertragung

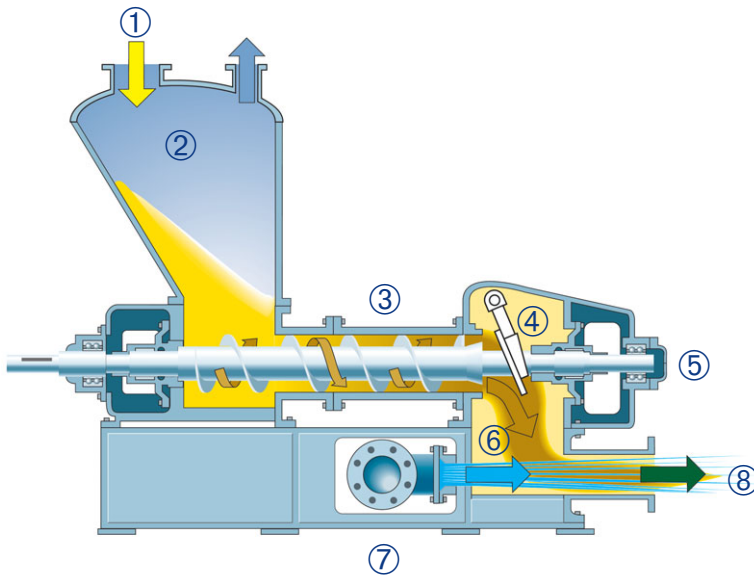


Beschickung der X-Pumpe mit Claudius Peters Komponente

### Vorteile der Claudius Peters X-Pumpe

- beidseitige Lagerung verhindert Kontakt zwischen Schnecke und Gehäuse, dadurch geringer Verschleiß und hohe Betriebssicherheit
- Austausch des Endflügels statt der ganzen Schnecke führt zu Reduzierung der Wartungskosten
- beidseitige Lagerung erlaubt flexible Fahrweise im Teillastbetrieb
- kein Auswuchten der Schnecke erforderlich
- hoher Dichtungseffekt aufgrund des geringen Spalts zwischen Schnecke und Verschleißbuchse
- berührungsfreie Labyrinthdichtung ideal für höhere Schneckendrehzahl
- geringe Wartungskosten bzw. -aufwand
- X-Pumpe ausgelegt für nichtexplosive und explosive Schüttgüter wie Kohlenstaub
- 100% ATEX-konform zur Beschickung / Transport von explosiven Schüttgütern

# X-Pumpe



## Kernkomponenten der X-Pumpe

1. Materialeinlauf
2. Pumpenaufsatzkasten mit Entstaubung
3. Förder- bzw. Kompressionsschnecke
4. Auslaufgehäuse mit Rückschlagklappe für Materialaustrag
5. Doppelseitige Lagerung
6. Material- / Gasmischkammer
7. Anschluss Fördergas
8. Anschluss Förderrohr

## Zusammenfassung

Die Claudius Peters X-Pumpe ist aufgrund der robusten Bauweise eine sehr zuverlässige Maschine und mit der doppelseitigen Lagerung eine sehr kompakte Einheit.

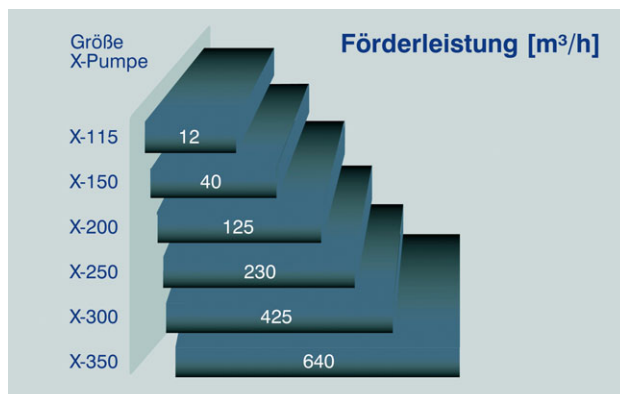
Die Pumpe eignet sich zur Förderung einer großen Anzahl von staubförmigen Materialien. Die Verschleißteile können einfach ausgetauscht werden.

Sie zeichnet sich durch sehr geringen Energieverbrauch und durch eine extreme Laufruhe aus, welche während des Betriebes kaum Schwingungen zulässt.

Die Claudius Peters X-Pumpe ist eine exzellente Komponente für große Fördermengen, sichere Betriebsabläufe und höchste Anlagenzuverlässigkeit im Schüttguthandling.



Höchste Flexibilität bei der Auslegung der Austragsseite (Beispiel: linksseitiger Auslauf)



A Langley Holdings Company

## Claudius Peters Projects GmbH

Schanzenstraße 40 | D-21614 Buxtehude | Germany

T: +49 4161 706-0 | E: [projects@claudiuspeters.com](mailto:projects@claudiuspeters.com)

[www.claudiuspeters.com](http://www.claudiuspeters.com)

CP Komponenten (DE) 0915/Issue 1

Durch unseren Anspruch auf ständige Verbesserung behalten wir uns das Recht auf Änderungen ohne vorherige Mitteilung vor.

FEHLER & AUSLASSUNGEN AUSGENOMMEN