



Lump Breaker

وظیفه اصلی کلوخه شکن کلادیوس پیترز خرد کردن کلوخه هائی است که برای مثال به دلیل جذب آب در سیلوها یا محفظه ها تشکیل شده اند. یک نوع کلوخه شکن افقی یا عمودی در جلوی دستگاه تخلیه مثلاً در مقابل دریچه های کنترل جریان قرار گرفته و استفاده میشود.

یک گردانه (rotor) با بازوهای سنگ شکن که بر روی میله ای قرار گرفته است کلوخه ها را به مقابل یک شبکه آهنی کشیده و آنها را خرد میکند.

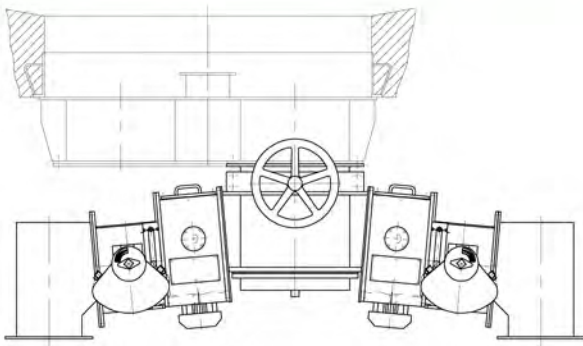
امنیت عملکرد کلوخه شکن کلادیوس پیترز به وسیله یک کلید قطع اضافه بار که وظیفه اش بر عکس نمودن جهت گردش است تأمین میگردد. این عملکرد توسط یک تابلوی کنترل مجتمع تحقق میپذیرد.

مزایای کلوخه شکن افقی و عمودی کلادیوس پیترز

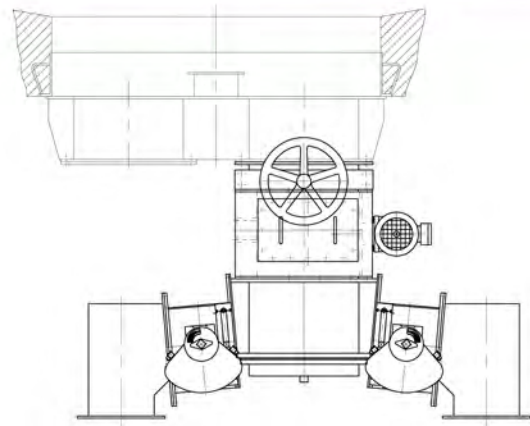
- جریان توده سیمان تا ۱۰۰۰ تن در ساعت
- قابل استفاده جهت کلیه مجراهای هواغزشی (aeroslides) و خروجی سیلوها
- طراحی شده جهت مواد با حرارت بالا تا ۱۸۰ درجه سانتیگراد
- مصرف انرژی پائین (0.75 kw at 25min-1)
- مصالح با مقاومت بالا در برابر خوردگی جهت ماشین سنگ شکن و شبکه grid
- نگهداری آسان
- مجتمع دوار حسگر سرعت
- صفحه کلید اختیاری جهت تشخیص اضافه بار کلی و کنترل معکوس



Detail of breaker and grid



کلوچه شکن افقی



کلوچه شکن عمودی



جدول اندازه ها (میلیمتر)

نوع عمودی MH	نوع عمودی MV
250	
300	
350	400 x 400
400	500 x 500
500	600 x 600
630	

Claudius Peters Projects GmbH

Schanzenstraße 40 | D-21614 Buxtehude | Germany

Tel: +49 (0) 4161 706-0 | Fax: +49 (0) 4161 706-270

projects@claudiuspeters.com

The information contained within this brochure is deemed to be correct at the time of going to press. Due to the policy of continued improvement, we reserve the right to change any specification without prior notice.

ERRORS & MISSIONS EXCEPTED

653.0093.0021A/00.en



فن آوری های
کلادیوس پیترز