



Two Way Gate

دریچه دو راهه کلادیوس پیترز به منظور هدایت جریان توده در سیستم هوا لغزشی نصب میگردد.

دریچه دو راهه کلادیوس پیترز دارای یک محفظه استوانه ای شکل میباشد . مسدود نمودن هر یک از خروجی ها توسط یک دریچه قابل تنظیم انجام میگردد. با چرخاندن میل گردان ، دریچه از خروجی یک مواد به دیگری جابجا میگردد. با استفاده از یک درزگیر انعطاف پذیر ، خروجی در مقابل گردو غبار کاملاً بسته میگردد.

وسا ئل انتقال قدرت میتوانند پنوماتیک ، موتوری یا دستی باشد و با دقت کافی طراحی شده است تا حتی تحت سخت ترین شرایط ، بهره برداری ایمن حاصل گردد .

به منظور نظافت دریچه دوراهه و جهت بازرسی درزگیری دریچه ، محفظه مجهز به یک کلاهک بازرسی بزرگ است. جایگزینی قطعات فرسوده (پارچه هوا دهی و دریچه درزگیر) توسط پیاده نمودن کلاهک فوقانی یا تحتانی و در حالیکه دریچه دوراهه نصب است انجام میگردد . روغنکاری بلبرینگ ها و وسیله انتقال قدرت لازم نیست .

موقعیت های نهائی را میتوان دقیقاً تنظیم نمود و توسط Limit switch ادغام شده در سیستم انتقال نیرو قابل تشخیص میباشند .



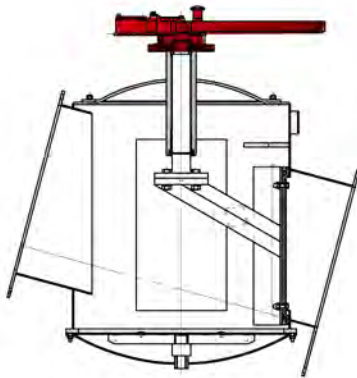
مزایای دریچه دوراهه کلادیوس پیترز

- تغذیه یا توزیع متناوب به دو مسیر انتقال سیستم هوا لغزشی
- درزگیری خروجی و انسداد در مقابل گرد و غبار
- مقاومت جریان اندک
- آرایش انعطاف پذیر خروجی های افقی و یا عمودی
- جایگزینی آسان قطعات فرسوده
- عمر مفید طولانی
- انعطاف پذیری بالا به جهت طرح تلفیقی (Modular)

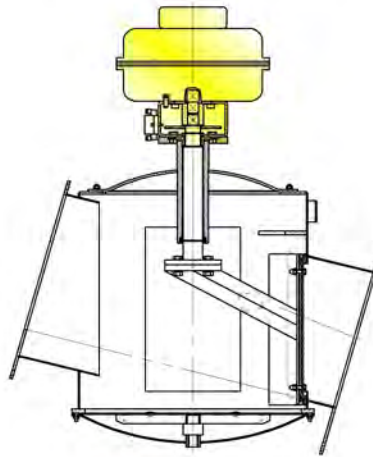


Operation principle of Claudius Peters Two-Way Gate, used as bottom discharger

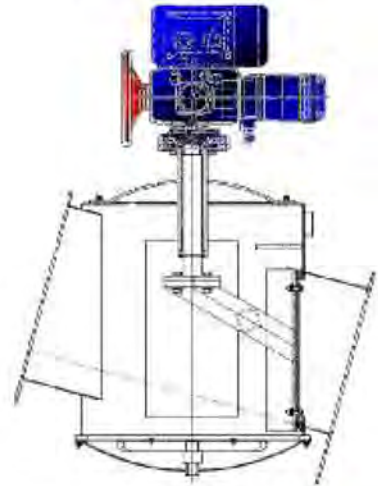
نوع دستی دستی با استفاده از اهرم



نوع پنوماتیک پنوماتیک از طریق نیروی محرکه پره گردان برقی - بادی



نوع موتوری راه اندازی به وسیله موتور به عنوان مکانیزم عامل (شامل فلکه دستی)



خلاصه

با توجه به طرح تلفیقی (Modular) و اتلاف کم جریان ، دریچه دوراهه کلادیوس پیترز دقیقاً جهت استفاده به عنوان یک وسیله انشعاب و توزیع در سیستم های انتقال پنوماتیکی مناسب میباشد . دریچه دارای خصوصیات آمادگی بالا، عمر بالای قطعات متسهلک شونده و نگهداری سهل میباشد .

مناسب جهت انواع وسائل انتقال قدرت معمولی ، دریچه دوراهه کلادیوس پیترز به آسانی قابل ادغام در تمامی کارخانجات میباشد. امکان تعبیه وسیله کنترل رانش الکتریکی با جعبه کنترل داخلی مستقیماً در محل مکانیزم عامل رانش امکان ادغام ساده و کم هزینه را در سیستم کنترل اصلی کارخانه فراهم میسازد .

فناوری پردازش

طرح دریچه جریان نامحدود مواد به خط انتقال اصلی را امکانپذیر مینماید و بنابراین از افزایش مقاومت جریانی جلوگیری میشود . در مقابل دریچه مسدود ، مواد فله ای در مسیر دیوار مدور به خروجی آزاد راهنمایی میشوند . درزگیر دریچه در تمامی جهات توسط دریچه مستور شده است و بنابراین درزگیر به گونه ای بهینه در مقابل استهلاک ناشی از جریان مواد فله ای محافظت میشود . بخش هوا دهی تحتانی سیالیت مداوم مواد فله ای را تضمین مینماید .



Claudius Peters Projects GmbH

Schanzenstraße 40 | D-21614 Buxtehude | Germany

Tel: +49 (0) 4161 706-0 | Fax: +49 (0) 4161 706-270

projects@claudiuspeters.com

The information contained within this brochure is deemed to be correct at the time of going to press. Due to the policy of continuous improvement, we reserve the right to change any specification without prior notice.

ERRORS & MISSTIONS EXCEPTED

660.0093.0021A/00.en



فن آوری های
کلادیوس پیترز