



## Two Way Valve

شیردوراهه کلادیوس پیترز در خطوط لوله انتقال پنوماتیک جهت تغذیه متناوب از دو مسیر انتقال مواد نصب میگردد. جالبترین ویژگی شیر دوراهه طرح کم حجم آن است. وسیله انتقال قدرت مستقیماً به شیر متصل شده است و باعث دقیق ترین حالت استقرار صفحه شیر میشود. شیر دوراهه کلادیوس پیترز جهت مواد غیر انفجاری و انفجاری فله طراحی شده است.

یک وسیله اصلی را میتوان با وسایل انتقال قدرت مختلف، تأمین نمود نظیر:

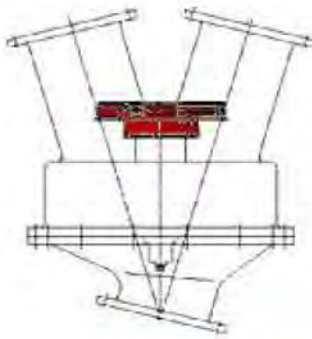
- H (دستی)
- P (پنوماتیک)
- M (موتور به عنوان مکانیزم عامل)



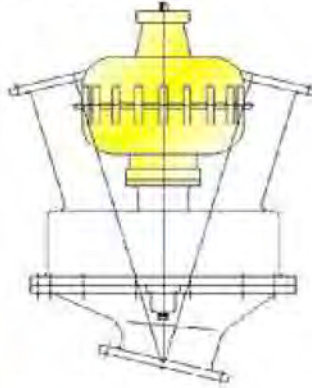
### مزایای شیر دوراهه کلادیوس پیترز :

- تغذیه شیر دوراهه کلادیوس پیترز
- تغذیه به دو مسیر انتقال مختلف
- افت فشار اندک
- شکل متقارن
- سهولت تعویض قطعات مستهک شونده
- عمر سرویس طولانی
- طراحی کم حجم
- دقت استقرار بالا
- سهولت نصب
- جابجائی دقیق به موقعیت آب بندی
- هر یک از موقعیت های صفحه شیر توسط limit switches ادغام شده در وسیله انتقال قدرت تعریف شده اند.

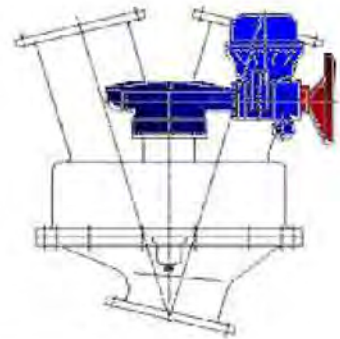
**نوع دستی**  
دستی توسط اهرم



**نوع پنوماتیک**  
پنوماتیک توسط وسیله انتقال قدرت  
پره ای گردان الکتروپنوماتیک



**نوع موتوری**  
موتور به عنوان مکانیزم عامل  
(شامل فلکه دستی)



| طرح   | مواد جامد غیر انفجاری<br>نوع استاندارد | مواد جامد قله انفجاری<br>نوع مقاوم در برابر فشار ضربه ای |
|---|--|--|
| فشار انتقال (بار - گرم)                             | $\leq 1,5$                             | $\leq 1,2$   |
| افزایش فشار انفجاری اتمسفری مواد قله<br>(بار - گرم) | -                                      | $\leq z_u 10$  |
| محدوده درجه حرارت مواد قله<br>(درجه سانتیگراد)      | - 40 ... + 150                         | - 10...+ 100   |



## تدبیر نگهداری هوشمند

- جهت پیاده کردن صفحه مستهلک شونده و دیسک شیر ، محفظه را میتوان باز نمود و به کنار گردانید .
- روغنکاری خودکار شافت گردان
- جهت نظافت شیرو نیز کنترل صفحه مستهلک شونده و دیسک شیر ، محفظه مجهز به درپوش دست ، رو میباشد .