



X-Pump کلادیوس پیترز یک دستگاه تغذیه کننده چرخشی سرعت بالاست که به عنوان یک واحد تغذیه کننده در جلوی خط لوله انتقال پنوماتیکی نصب میگردد. این سیستم انتقال پنوماتیکی را میتوان به صورت یک سیستم انتقال پنوماتیکی متداول و یا به صورت سیستم خط لوله FLUIDCON کلادیوس پیترز طراحی نمود.

وظیفه X-Pump تغذیه یک جریان توده جامد معین به داخل جریان گاز انتقال در مقابل اضافه فشار درون لوله ناقل است. همزمان با مسدود نمودن سیستم، اضافه فشار در مقابل قسمت های اطراف یا بالا دستی کارخانه جهت جلوگیری از نشت گاز از میان دستگاه تغذیه کننده تا پائین ترین حد ممکن میباشد. این درزگیری از طریق ایجاد یک توپی از مواد جامد با طول معین در انتهای چرخشی صورت میگیرد.

فشار انتقال تا ۵/۲ بار اضافه فشار، در مواقع خاص حتی بالاتر، همچنین فواصل انتقال تا حدود ۱۰۰۰ متر و ظرفیت تا حدود ۴۰۰ تن در ساعت به دست میاید. امکان انتقال مواد جامد فله پودر شده و نیز مواد درشت تر با اندازه دانه بندی حدود ۱۰ میلی متر وجود دارد. X-Pump را میتوان به عنوان تغذیه کننده در انتقال مواد غلیظ و نیز مواد رقیق به کار گرفت.



Feeding of X-pump by Claudius Peters discharge equipment

مزایای پمپ ایکس کلادیوس پیترز

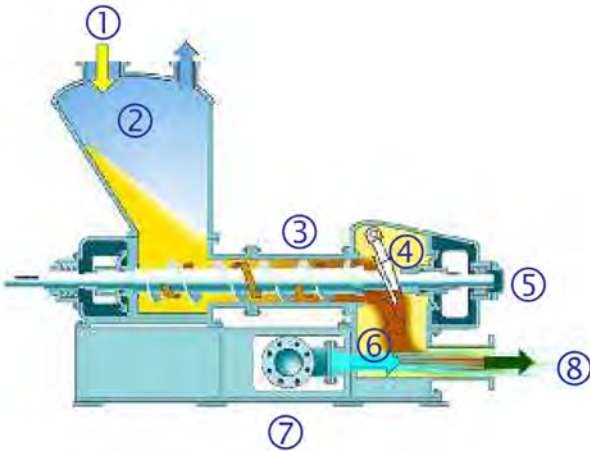
- عدم تماس بین چرخشی و محفظه باعث استهلاک کمتر و اطمینان بیشتر نسبت به عملکرد دستگاه میگردد.
- تنها بخش انتهایی چرخشی و نه پیچواره کامل نیاز به تعویض دارد.
- عملکرد بارگیری جزئی انعطاف پذیر با توجه به سیستم یاتاق جانبی
- عدم نیاز به توازن چرخشی
- درزگیری بالا با توجه به فاصله کم بین چرخشی و بوش غلاف دار
- درزگیر حلزونی بدون تماس جهت سرعت بیشتر پیچواره ایده آل است
- هزینه و زمان کم نگهداری
- پمپ ایکس جهت مواد انفجاری یا غیر انفجاری فله ای نظیر گرد ذغال طراحی شده است.
- صد در صد مطابق با ATEX جهت تغذیه / انتقال مواد فله ای انفجاری



Variable design and power transmission

قطعات اصلی X-Pump

- ۱- ورودی مواد
- ۲- محفظه کوبه گیر دارای حفره گرد گیری
- ۳- چرخش انتقال و تراکم
- ۴- محل تخلیه مواد
- ۵- سیستم دو طرفه درزگیری و یاتاقان
- ۶- محفظه مخلوط کن مواد / گاز
- ۷- ورودی انتقال گاز
- ۸- اتصال لوله انتقال



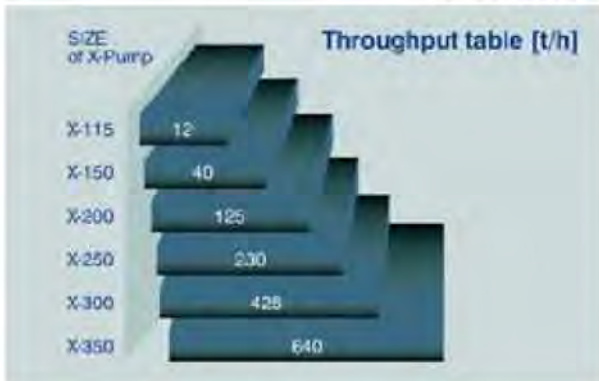
خلاصه

X-Pump محکم کلادیوس پیترز به دلیل یاتاقان دو طرفه دستگاهی بسیار کم حجم است دستگاه بی نهایت آرام است و از خصوصیات آن مصرف پائین انرژی و ضربان کم هنگام بهره برداری میباشد. قطعات فرسوده را میتوان به سادگی تعویض نمود و پمپ برای بسیاری از مصارف و مواد مناسب میباشد.

به طور خلاصه میتوان عنوان نمود که X-Pump کلادیوس پیترز یک سیستم تغذیه مواد فله ای عالی جهت فرآیندهای ایمن همراه با اطمینان بالای بهره برداری میباشد.



Highest flexibility in design of outlet points (example: left hand outlet)



Claudius Peters Projects GmbH

Schanzenstraße 40 | D-21614 Buxtehude | Germany

Tel: +49 (0) 4161 706-0 | Fax: +49 (0) 4161 706-270

projects@claudiuspeters.com

The information contained within this brochure is deemed to be correct at the time of going to press. Due to the policy of continued improvement, we reserve the right to change any specification without prior notice.

ERRORS & OMISSIONS EXCEPTED

309.0093.1030A/00.en



فن آوری های
کلادیوس پیترز