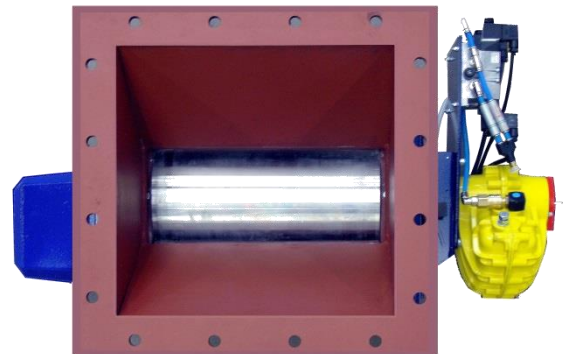


Vannes doseuses type V (Verticale) Claudius Peters

La vanne doseuse type V de Claudius Peters est utilisée pour l'extraction verticale des matières vrac des silos et des trémies.

Cette unité est spécialement conçu pour toutes les applications nécessitant un encombrement réduit ne pouvant intégrer une extraction classique. La vanne doseuse type V Claudius Peters est utilisée pour différentes applications de fermeture avec une fonction de dosage simple.



Solution spéciale pour flux vertical

- Pour fonction dosage avec positions intermédiaires
- Pour installation sous silos
- 100% système joint étroit
- Cassette avec joint intégré pour maintenance aisée
- prévu pour les tailles 200x200mm et 400x400mm



Conception rouleau avec découpe

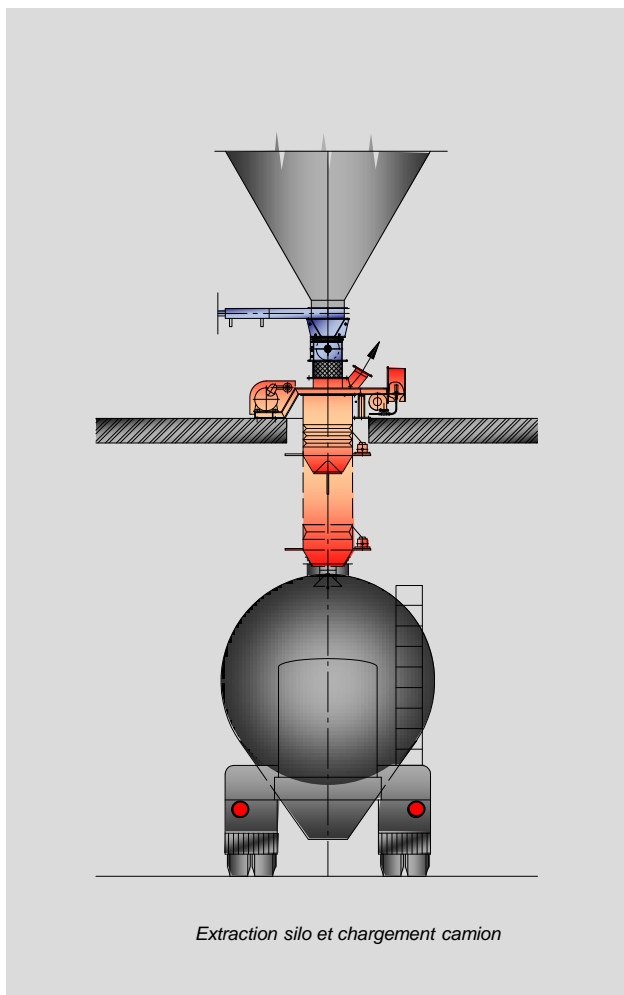


Electrovannes pour positions intermédiaires

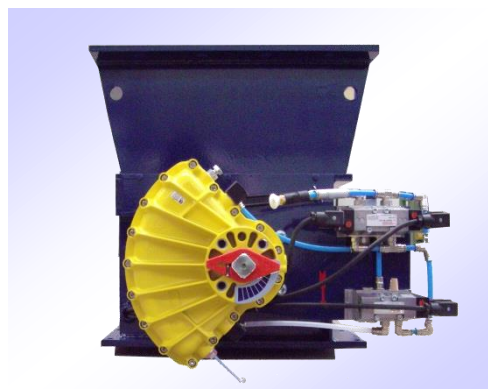


Maintenance préventive par unité d'air conditionné

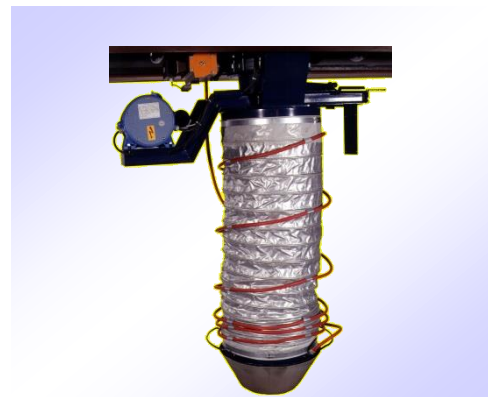
Vannes doseuses type V (Verticale) Claudius Peters



Vanne d'arrêt manuelle pour entretien



Vanne doseuse verticale type V avec fonction positionnement



Manche de chargement stationnaire

| Taille [mm] | Hauteur d'installation [mm] | Débit ^(*) [m ³ /h] À 300mbar de pression différentielle |
|----------------|--------------------------------|---|
| 200 x 200 | 520 | 15 - 200 |
| 400 x 400 | 520 | 30 - 500 |

* Dans les conditions optimales de fluidisation du silo



A Langley Holdings Company

Claudius Peters S.A.S

34, Avenue de Suisse BP 269 | F-68316 Illzach | France
Tel: +33 (0) 3 89 313 300 | Fax: +33 (0) 3 89 619 525
technogiessa@claudiuspeters.com

Les informations contenues dans cette brochure sont censées être valides au moment de l'impression. Compte tenu de la politique de recherche continue, Claudius Peters se réserve le droit à toute modification sans information préalable.


CLAUDIUS PETERS
www.claudiuspeters.com