

Компоненты

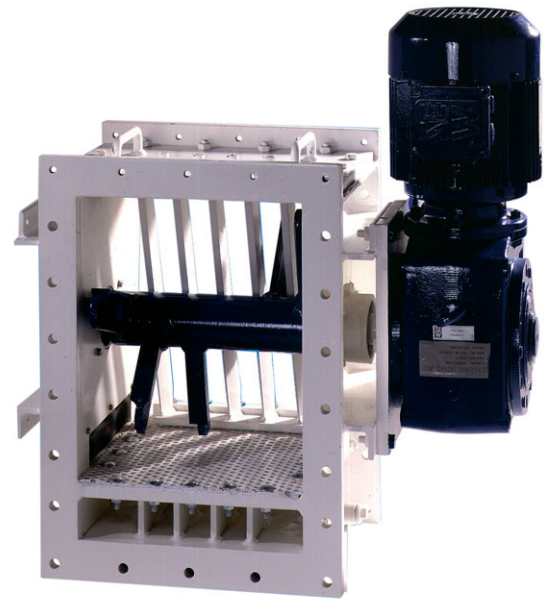
Комкодробилка

Основной функцией комкодробилки Claudius Peters является разрушение комков, которые образуются, например, в связи с гидратацией в силосах или бункерах.

Комкодробилки поставляются горизонтального или вертикального типа, которые используются в зоне разгрузки перед разгрузочным оборудованием, например, перед дозирующими вальцами.

Ротор с дробящими насадками, расположенными радиально и смещенными друг относительно друга на валу, подталкивает образовавшиеся комки к решетке, где и происходит дробление.

Безопасность работы комкодробилки Claudius Peters обеспечивается устройством отключения при перегрузке с реверсивным режимом работы. Это реализуется благодаря встроенному пульту управления.



Преимущества комкодробилок Claudius Peters типов МН и MV

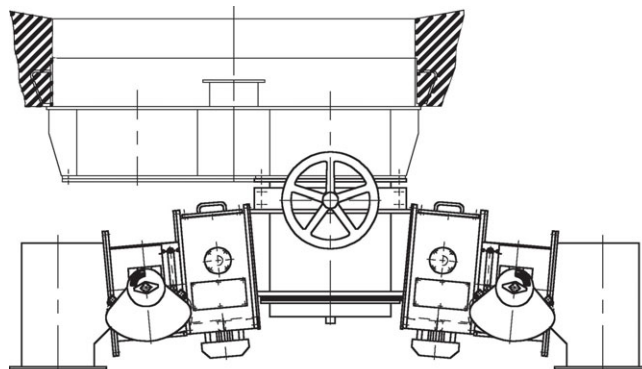
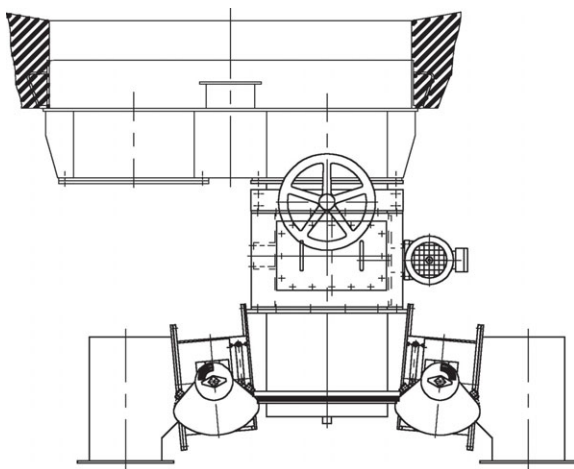
- Массовый поток цемента до 1000 т/ч
- Подходит для всех аэрожелобов и силосных выходов
- Исполнение для высоких температур материала, до 180 °С
- Низкое потребление энергии 0,75 кВт при 25 мин-1
- Ротор и решетка сконструированны для дезагломерации и размельчения комков до размера частиц менее чем 40 мм
- Простое техническое обслуживание
- Встроенный датчик скорости вращения
- Распределительный щит (в качестве опции) для встроенного определения перегрузки и управления реверсом



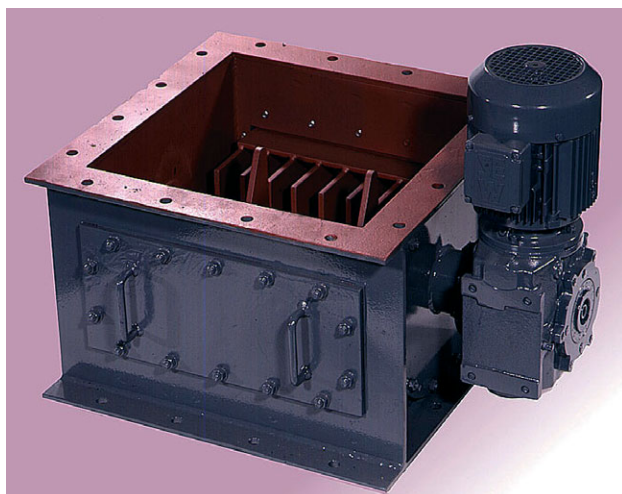
Детали дробилки и решетки

Комкодробилка Claudius Peters

... ещё не появилось системы лучше



Вертикальная комкодробилка MV



Горизонтальная комкодробилка MH

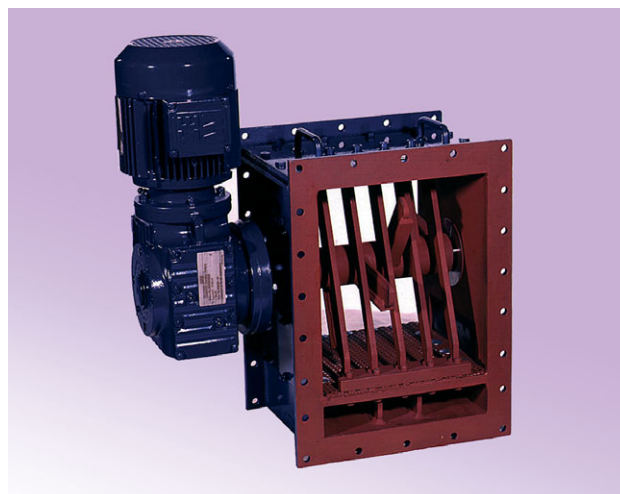


Таблица типоразмеров [мм]

| Горизонтальная тип MV | Вертикальная тип MH |
|-----------------------|---------------------|
| | 250 |
| | 300 |
| 400 x 400 | 350 |
| 500 x 500 | 400 |
| 600 x 600 | 500 |
| | 630 |



A Langley Holdings Company

Claudius Peters Projects GmbH

Schanzenstraße 40, D-21614 Buxtehude, **Germany**

T: +49 4161 706-0 E: projects@claudiuspeters.com

www.claudiuspeters.com

Представительство Claudius Peters в РФ и СНГ

Россия, 117105, Москва, Варшавское ш. 37А, офис 402

Телефон: +7 (495) 781-62-16, 781-38-51

Факс: +7 (495) 781-62-16, 781-38-51 доб.109

walter.telle@claudiuspeters.ru

CP Components (RU) 03/2016/Issue 1
Due to the policy of continued improvement, we reserve the right to change any specification without prior notice.
ERRORS & OMISSIONS EXCEPTED